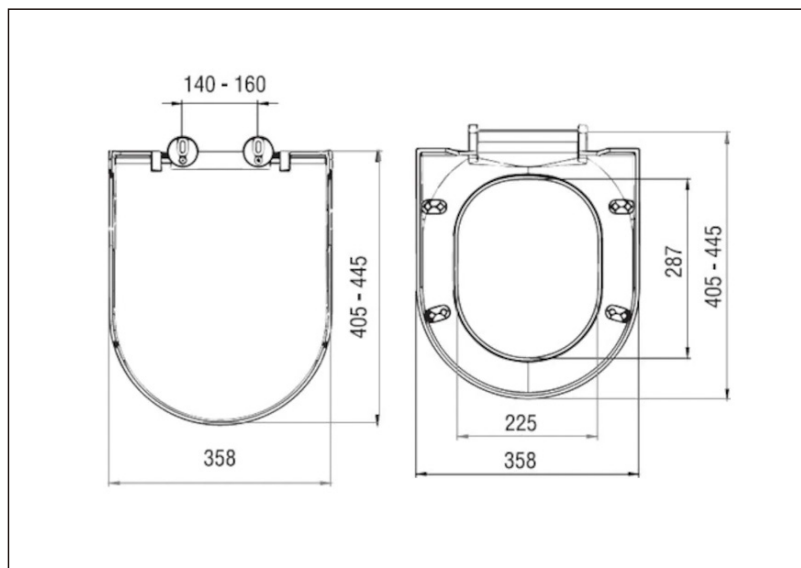


# TEHNIČKI LIST



Seriya: **ECO**

Šifra proizvoda: **10600443**

## TEHNIČKI PODACI

Težina: 1,15Kg

Materijal: PVC

Dimenzije: 35,8x44,5xcm

Uvoznik: Aqua Promet doo

Zemlja proizvodnje: Turska