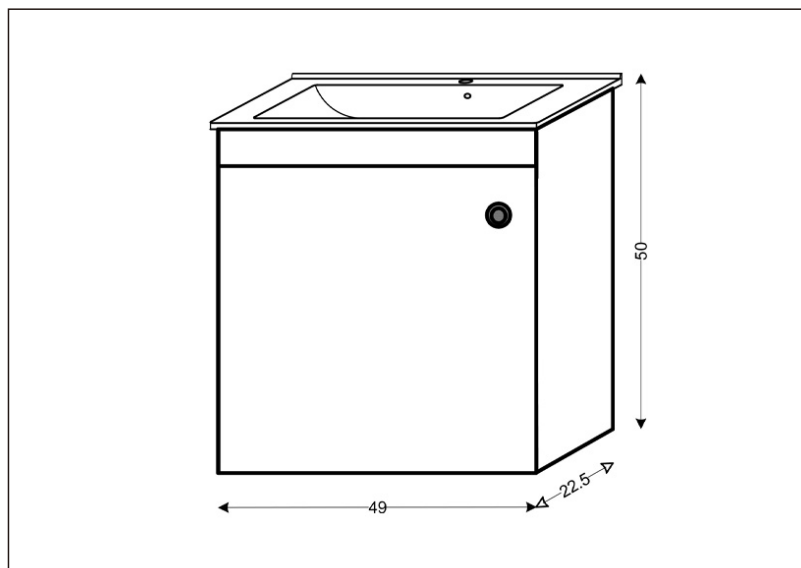


TEHNIČKI LIST



Seriya: **MERKUR**

Šifra proizvoda: **26500035**

TEHNIČKI PODACI

Težina: 13,700Kg

Materijal: Medijapan

Dimenzije: 49x50x22,5cm

Proizvođač: Ralkom ZTR Kremić Rajko PR

Zemlja proizvodnje: Srbija