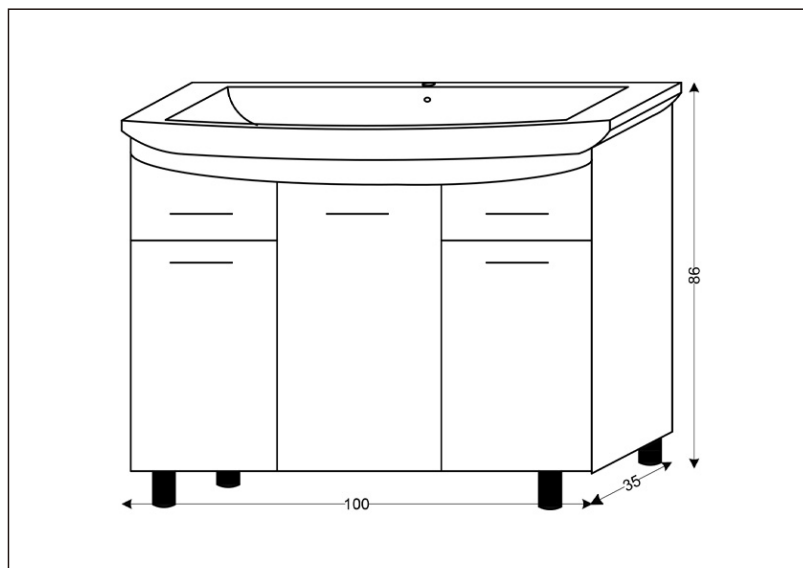


TEHNIČKI LIST



Seriya: **VEGAS**

Šifra proizvoda: **26500037**

TEHNIČKI PODACI

Težina: 58,900Kg

Materijal: Medijapan

Dimenzije: 100x86x35cm

Proizvođač: Ralkom ZTR Kremić Rajko PR

Zemlja proizvodnje: Srbija