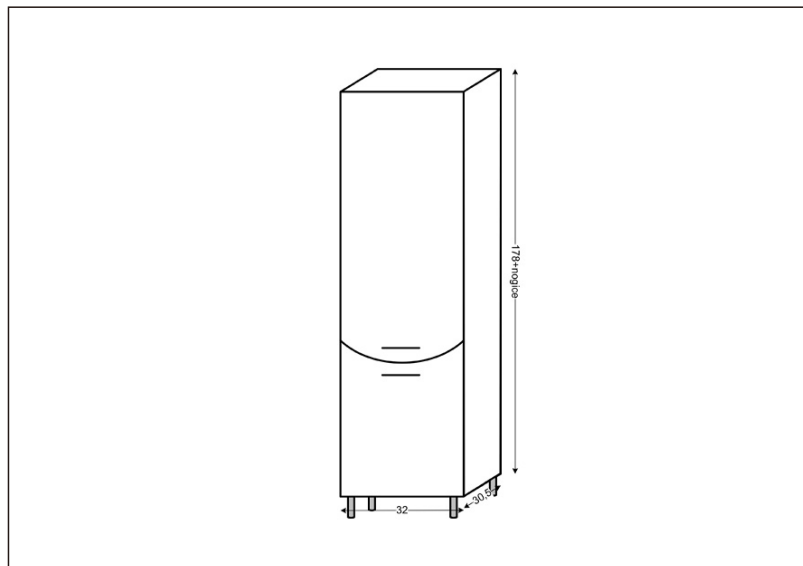


TEHNIČKI LIST



Seriya: **VEGAS**

Šifra proizvoda: **26500044**

TEHNIČKI PODACI

Težina: 29,500Kg

Materijal: Medijapan

Dimenzije: 32x188x30,5cm

Proizvođač: Ralkom ZTR Kremić Rajko PR

Zemlja proizvodnje: Srbija