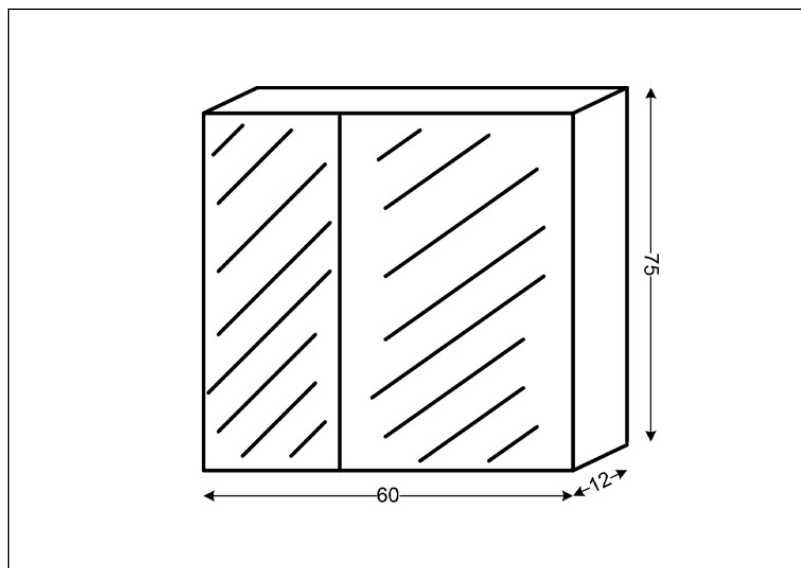


TEHNIČKI LIST



Seriya: **HERA**

Šifra proizvoda: **26500045**

TEHNIČKI PODACI

Težina: 14,800Kg

Materijal: Medijapan

Dimenzije: 60x75x12cm

Proizvođač: Ralkom ZTR Kremić Rajko PR

Zemlja proizvodnje: Srbija