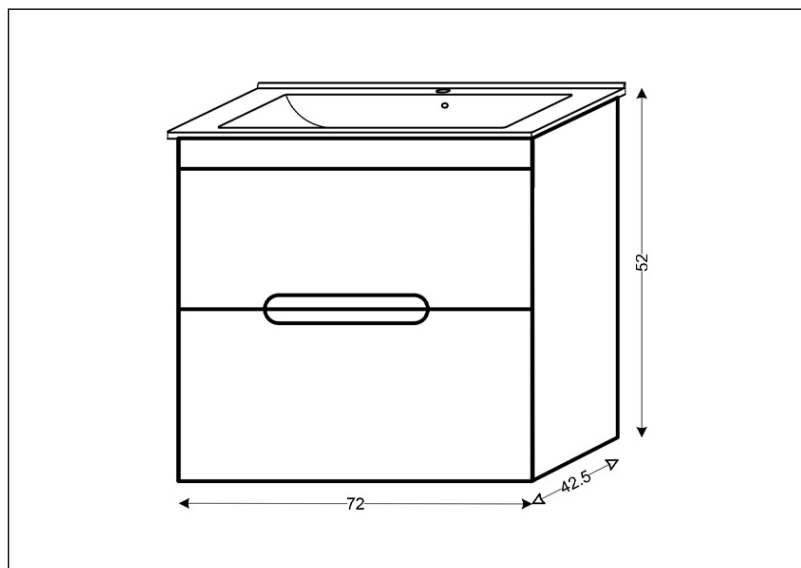


TEHNIČKI LIST



Seriya: **DALLAS**

Šifra proizvoda: **26500048**

TEHNIČKI PODACI

Težina: 36,400Kg

Materijal: Medijapan

Dimenzije: 72x52x42,5cm

Proizvođač: Ralkom ZTR Kremić Rajko PR

Zemlja proizvodnje: Srbija