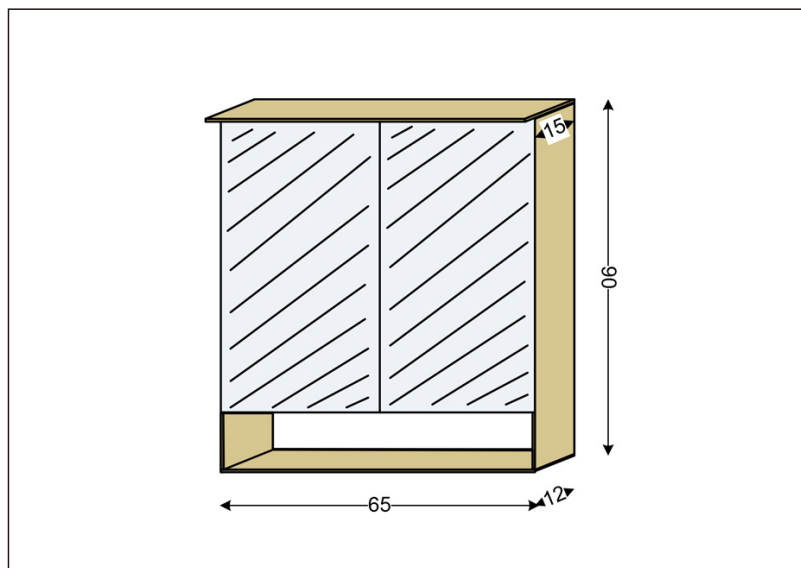


TEHNIČKI LIST



Seriya: **PARIS**

Šifra proizvoda: **26500081**

TEHNIČKI PODACI

Težina: 17,700Kg

Materijal: Medijapan

Dimenzije: 65x90x12cm

Proizvođač: Ralkom ZTR Kremić Rajko PR

Zemlja proizvodnje: Srbija