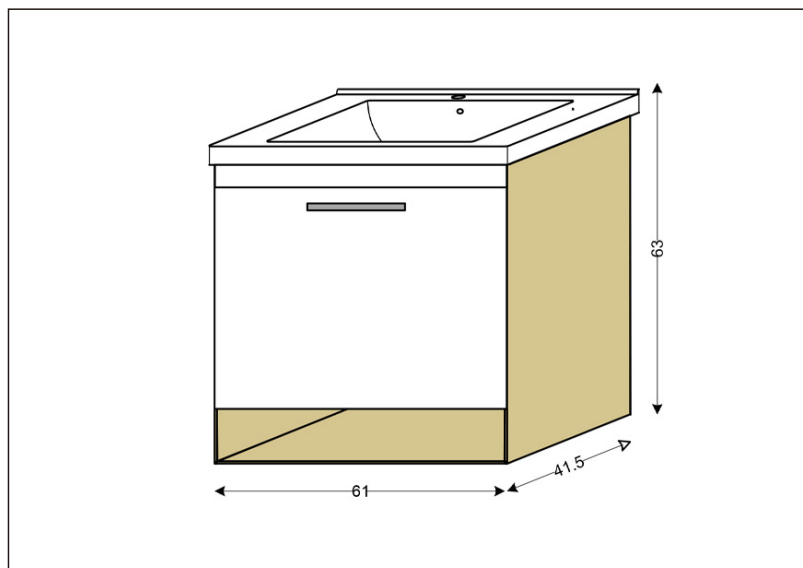


TEHNIČKI LIST



Seriya: **PARIS**

Šifra proizvoda: **26500082**

TEHNIČKI PODACI

Težina: 36,600Kg

Materijal: Medijapan

Dimenzije: 61x63x41,5cm

Proizvođač: Ralkom ZTR Kremić Rajko PR

Zemlja proizvodnje: Srbija