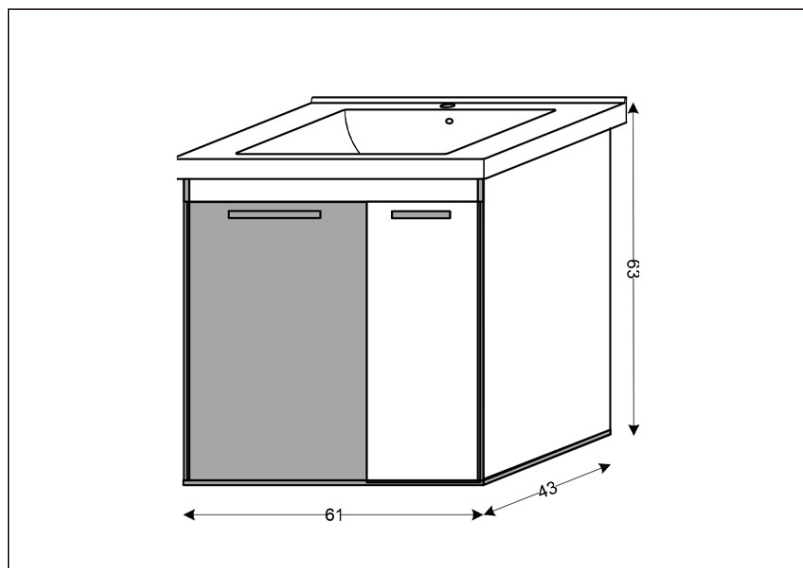


# TEHNIČKI LIST



Seriya: **VENICE**

Šifra proizvoda: **26500083**

## TEHNIČKI PODACI

Težina: 35,600Kg

Materijal: Medijapan

Dimenzije: 61x63x43cm

Proizvođač: Ralkom ZTR Kremić Rajko PR

Zemlja proizvodnje: Srbija