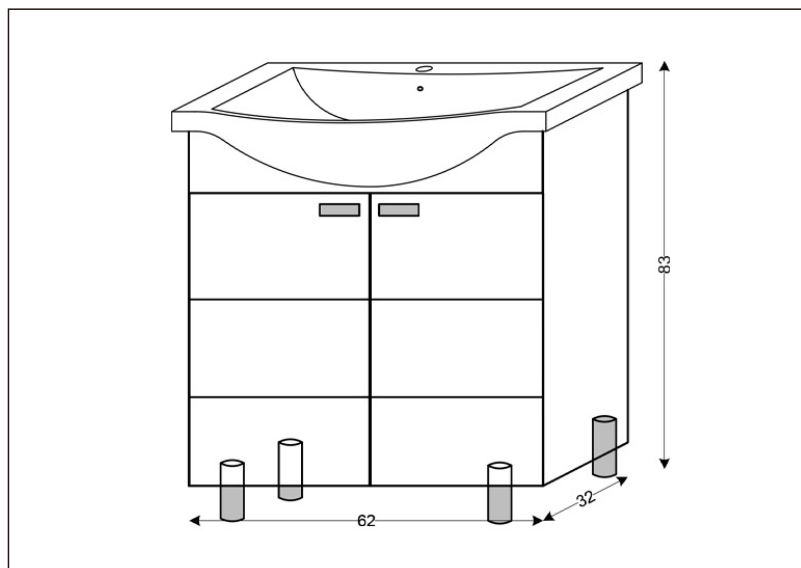


# TEHNIČKI LIST



Seriya: **VIENNA**

Šifra proizvoda: **26500094**

## TEHNIČKI PODACI

Težina: 31,650Kg

Materijal: Medijapan

Dimenzije: 62x83x32cm

Proizvođač: "Stojković Keramika" d.o.o.

Zemlja proizvodnje: Srbija