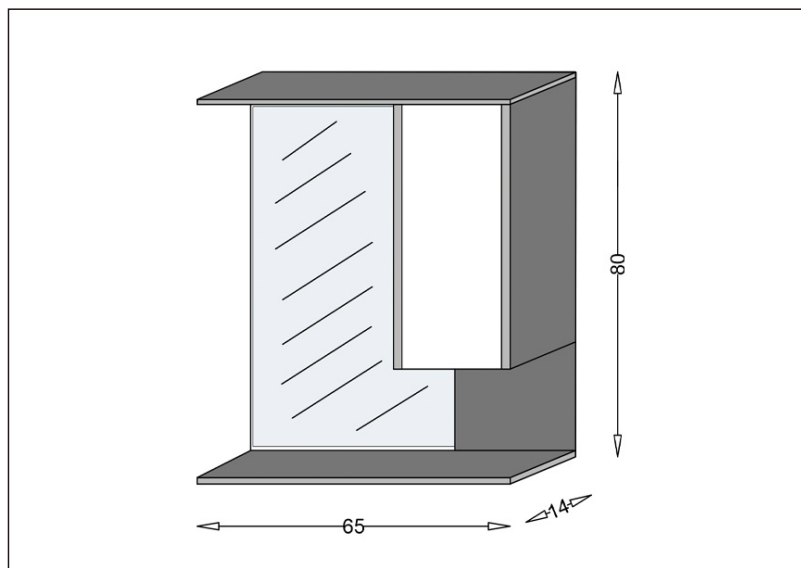


TEHNIČKI LIST



Seriya: **ATHENA**

Šifra proizvoda: **26500110**

TEHNIČKI PODACI

Težina: 15,500Kg

Materijal: Medijapan

Dimenzije: 65x80x14cm

Proizvođač: Stojković Keramika d.o.o.

Zemlja proizvodnje: Srbija