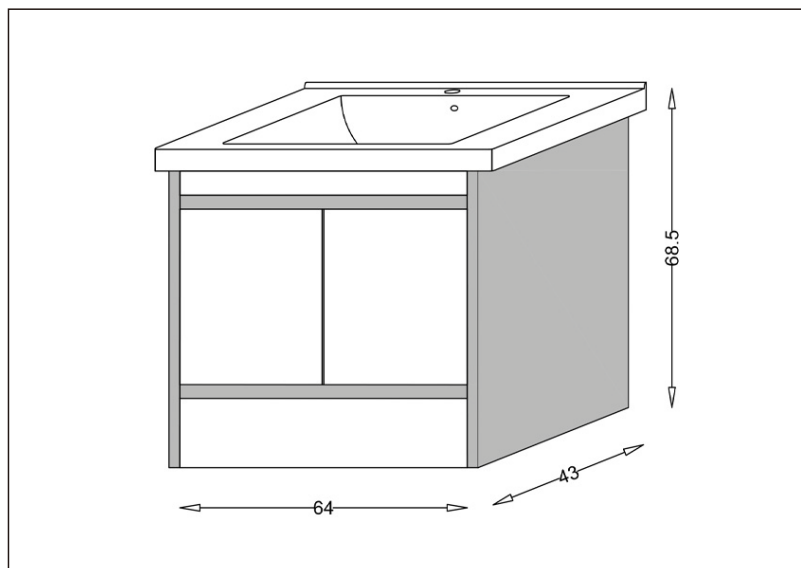


TEHNIČKI LIST



Seriya: **ATHENA**

Šifra proizvoda: **26500113**

TEHNIČKI PODACI

Težina: 25,000Kg

Materijal: Medijapan

Dimenzije: 64x68,5x43cm

Proizvođač: Stojković Keramika d.o.o.

Zemlja proizvodnje: Srbija