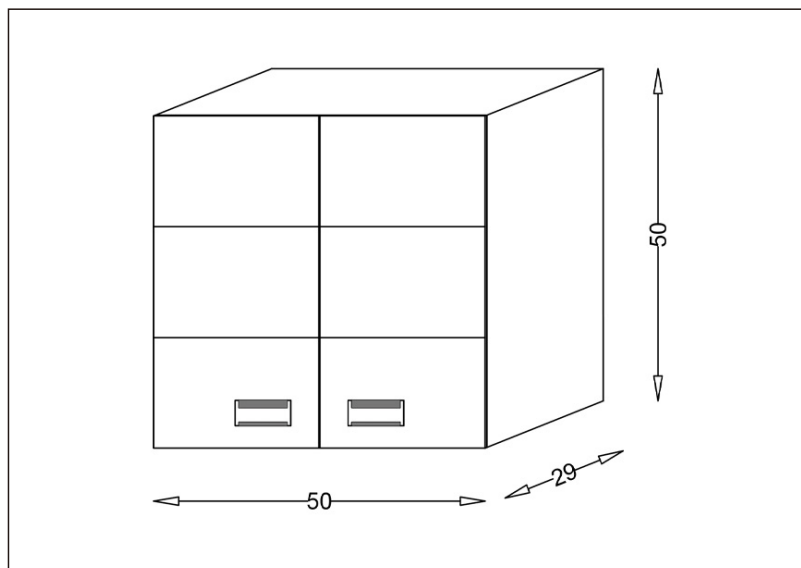


TEHNIČKI LIST



Seriya: **VIENNA**

Šifra proizvoda: **26500121**

TEHNIČKI PODACI

Težina: 11,400Kg

Materijal: Medijapan

Dimenzije: 50x50x29cm

Proizvođač: Stojković Keramika d.o.o.

Zemlja proizvodnje: Srbija