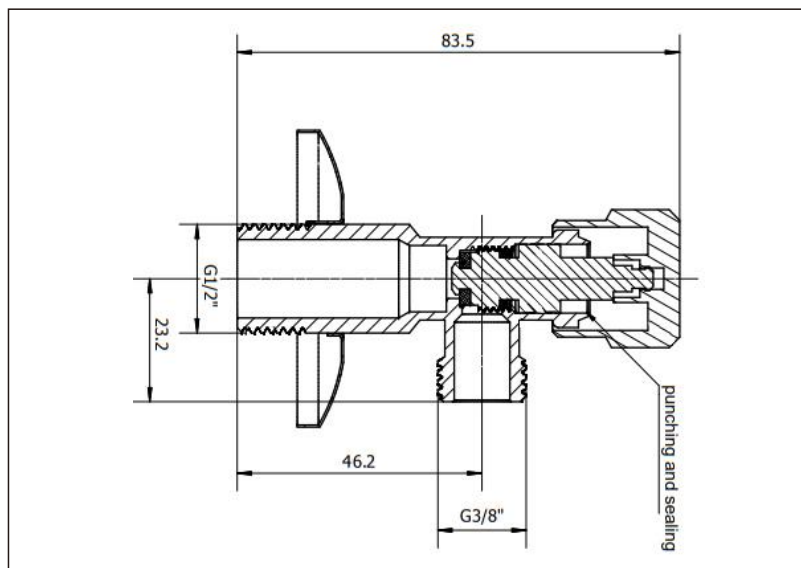


# TEHNIČKI LIST



Vrsta robe: **VENTILI**

Šifra proizvoda: **27600001**

## TEHNIČKI PODACI

Težina: 0,118Kg

Materijal: Mesing

Masivna konstrukcija

Uvoznik: Aqua Promet doo

Zemlja proizvodnje: Kina

## RADNI USLOVI

Maksimalni radni pritisak: 5 bar

Preporučeni radni pritisak: 3 bar

Minimalni radni pritisak: 1 bar

Maksimalna dozvoljena temperatura: 70°C

Preporučena temperatura vode: 50°C