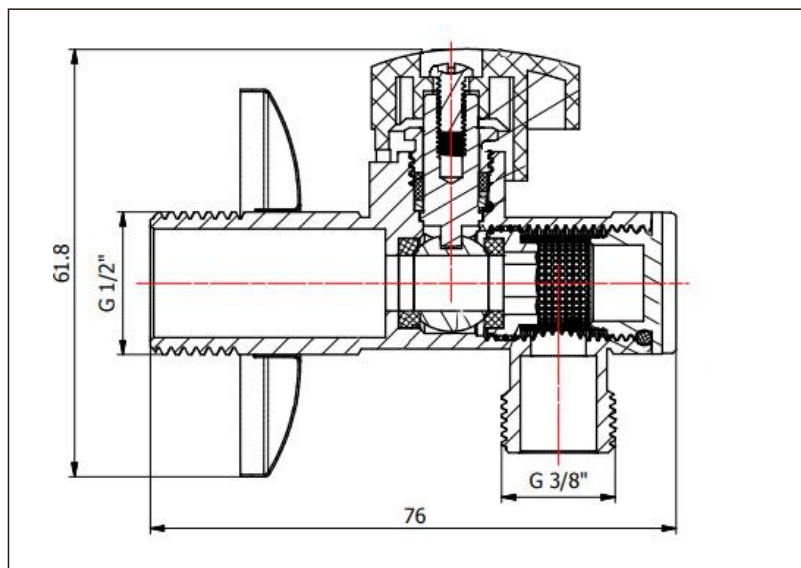


TEHNIČKI LIST



Vrsta robe: **VENTILI**

Šifra proizvoda: **27600002**

TEHNIČKI PODACI

Težina: 0,141Kg

Materijal: Mesing

Masivna konstrukcija

Uvoznik: Aqua Promet doo

Zemlja proizvodnje: Kina

RADNI USLOVI

Maksimalni radni pritisak: 5 bar

Preporučeni radni pritisak: 3 bar

Minimalni radni pritisak: 1 bar

Maksimalna dozvoljena temperatura: 70°C

Preporučena temperatura vode: 50°C