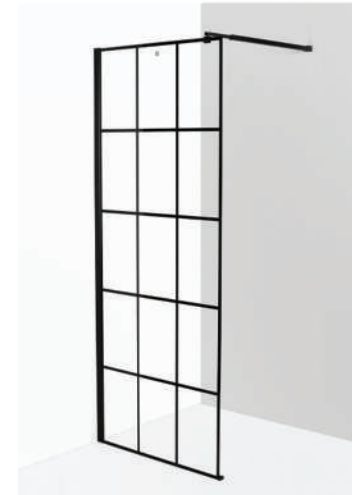


OBAVEŠTENJE

Kupac ima pravo prigovora (reklamacije) na kupljeni proizvod zbog nedostataka koji su nastali u roku od 6 meseci od dana kupovine. (Zakon o zaštiti potrošača, član 34). Pri ulaganju reklamacije, podnosi se račun o kupljenom proizvodu i ovo obaveštenje, kao dokaz o identifikaciji proizvoda. Prigovor se podnosi u toku radnog vremena u prodajnom objektu u kome je proizvod kupljen.

UPUTSTVO ZA MONTAŽU I UPOTREBU TUŠ STENE ELEGANCE BLACK LINNI



Pre montaže obratite pažnju na sledeće napomene:

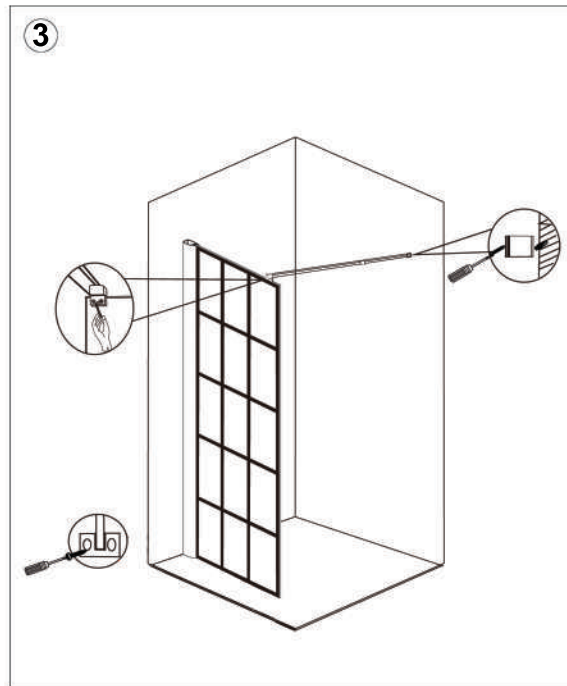
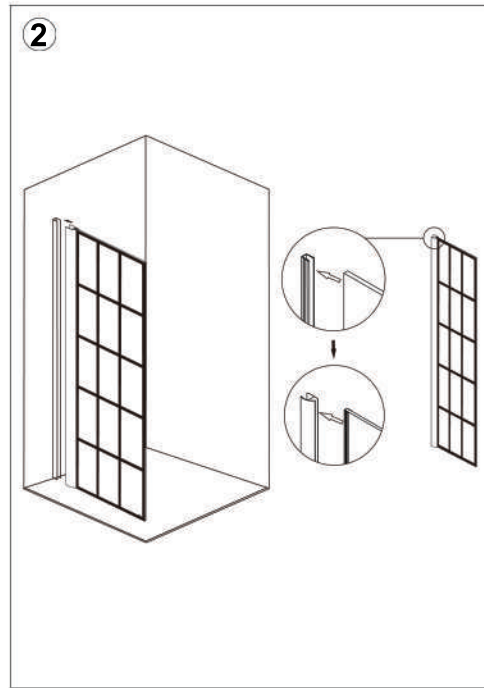
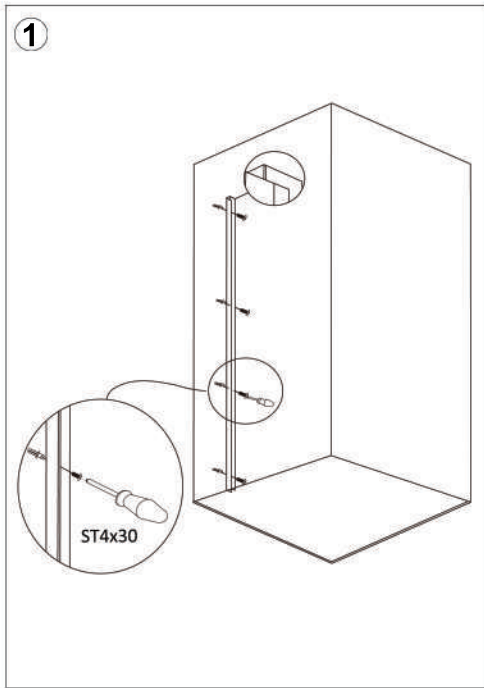
1. Obratite pažnju na ispravnost tuš stene.
2. Tuš stena je obložena i zaštićena u posebnom pakovanju da ne bi došlo do oštećenja prilikom transporta i tokom manipulacije. Pre montaže, pažljivo uklonite delove iz kutije a naročito obratite pažnju na staklene površine.

Lista delova i materijala potrebnih za ugradnju tuš stene:

Materijal:



Alati i pribor: (libela; metar; ručna električna bušilica; set burgija za beton; odvrtaci - ravni i zvezdasti; viljuškasti ključevi; čekić; olovka).



Završni radovi kod ugradnje tuš stene

Prilikom montaže tuš stene, obavezno silikonirati sve spojeve. Silikon kao zaptivni materijal, otporan je na vodu ali vremenom treba voditi računa o čišćenju ovih spojeva. Preporučuje se provetranje kupatila nakon tuširanja.

Održavanje tuš stene

Nakon svakog korišćenja, preporučljivo je obrisati sva stakla i metalne delove mekanom krpom, čime se uklanja sva zadržana voda. Ovo će pomoći u sprečavanju stvaranja buđi i kamenca, posebno u oblastima gde je prisutna teška voda. Nagomilani kamenac je teško ukloniti.

Kod uobičajenog čišćenja tuš stene, koristite tečne proizvode uz obavezno ispiranje mlakom vodom. Izbegavajte upotrebu grubih i oštih proizvoda, kako biste izbegli eventualna oštećenja. Pri čišćenju koristite mekanu krpu ili sunđer.

UPOZORENJE: Ne koristite agresivna i abrazivna sredstva za čišćenje, jer ćete tako uništiti površinu ili zaštitni sloj na paravanu. Ne koristite deterdžente u prahu, dok se bezalkoholni tečni deterdženti mogu koristiti. Ni u kom slučaju ne koristite sredstva poput amonijaka, acetona i alkohola jer ćete njima trajno oštetiti tuš stenu.

Tragovi kamenca se uklanjaju sa 5% sirćetnom kiselinom ili limunovim sokom uz ispiranje mlakom vodom.