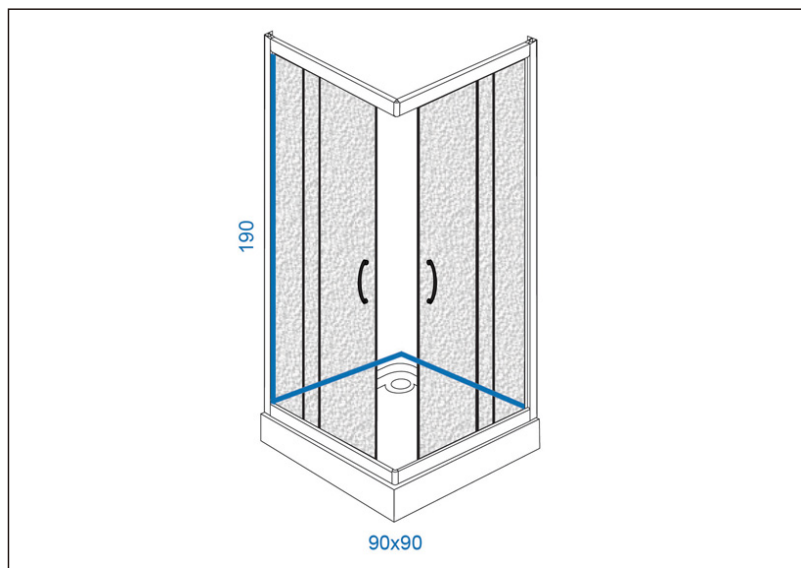


TEHNIČKI LIST



Seriya: **CHINCHILLA**

Šifra proizvoda: **27800088**

TEHNIČKI PODACI

Težina: 43,500Kg

Staklo: Dizajnirano

Debljina: 5mm

Dimenzije: 90x90x190cm

Uvoznik: Aqua Promet doo

Zemlja proizvodnje: Kina

ODRŽAVANJE

- Nakon svakog korišćenja, obrisati sva stakla i metalne delove mekanom krpom
- Koristite tačne proizvode uz obavezno ispiranje mlakom vodom
- Izbegavajte tečna sredstva za čišćenje sa oštrim česticama, grubi sunder za čišćenje
- Ne koristite: hlorovu kiselinu, amonijak, aceton