

## OBAVEŠTENJE

Kupac ima pravo prigovora (reklamacije) na kupljeni proizvod zbog nedostataka koji su nastali u roku od 6 meseci od dana kupovine. (Zakon o zaštiti potrošača, član 34).

Pri ulaganju reklamacije, podnosi se račun o kupljenom proizvodu i ovo obaveštenje, kao dokaz o identifikaciji proizvoda.

Prigovor se podnosi u toku radnog vremena u prodajnom objektu u kome je proizvod kupljen.

## UPUTSTVO ZA MONTAŽU I UPOTREBU TUŠ KABINE IMPERIAL LINNI 90\*90

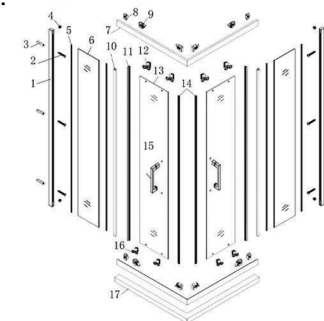


Pre montaže obratite pažnju na sledeće napomene:

1. Obratite pažnju na ispravnost kabine.
2. Kabina je obložena i zaštićena u posebnom pakovanju da ne bi došlo do oštećenja prilikom transporta i tokom manipulacije. Pre montaže, pažljivo uklonite delove kabine iz kutije a naročito obratite pažnju na staklene površine.

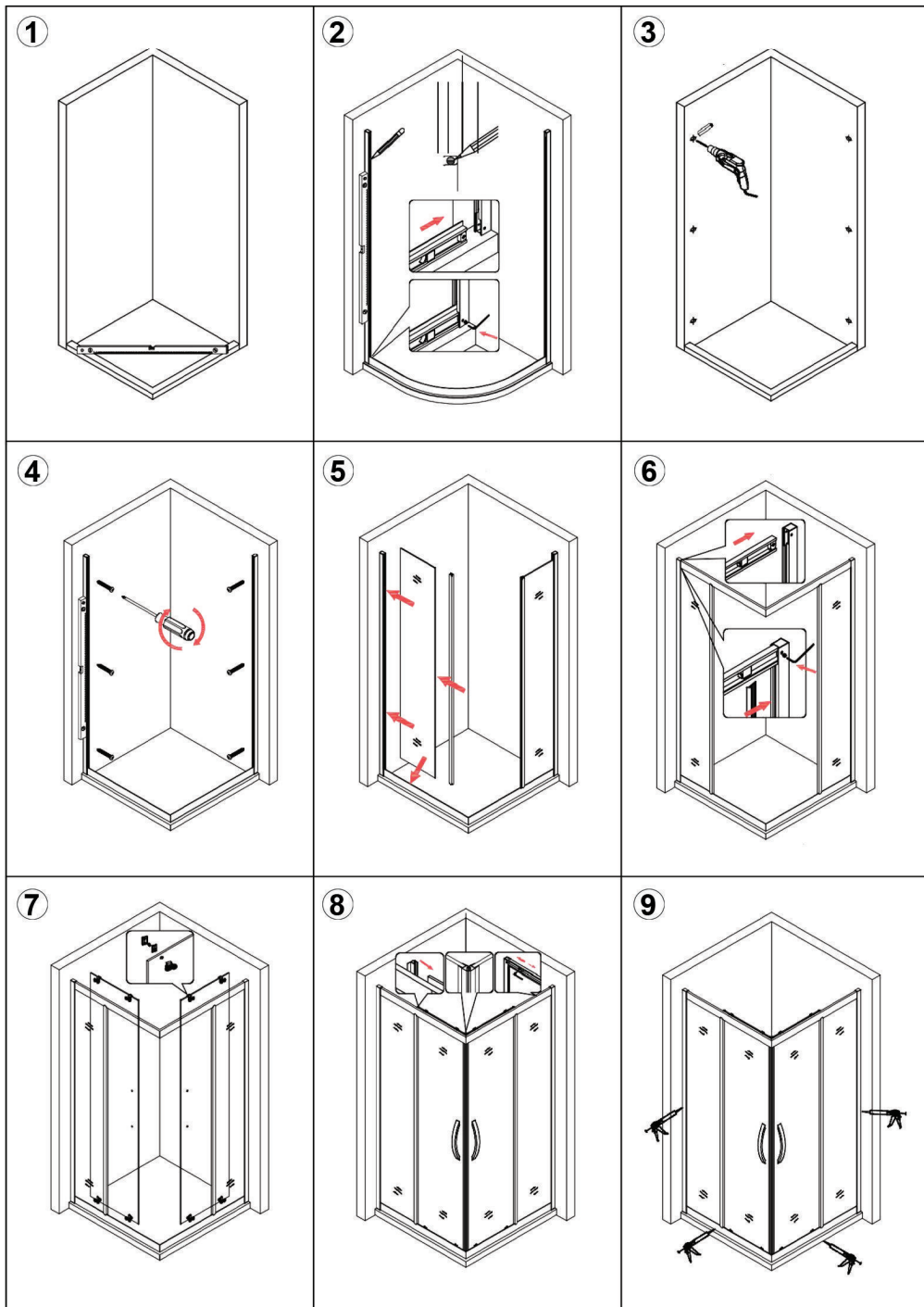
### Lista delova za ugradnju kabine:

1	Wall-in profile	2	9	Collision block	8
2	Screw ST4*30	6	10	Middle profile	2
3	Expanded rubber	6	11	Water bar	2
4	6-Angle Screw	4	12	Upper wheels	4
5	Single-sided adhesive	4	13	Sliding door	2
6	Fixed glass	2	14	Magnetic strip	2
7	Guide way	2	15	Handle	2
8	Press block	4	16	Lower wheels	4
			17	Base stone	1



**Alati i pribor:** (libela; metar; ručna električna bušilica; set burgija za beton; odvrtaći - ravni i zvezdasti; skalpel; pištolj za silikoniranje; čekić; olovka).





### Završni radovi kod ugradnje tuš kabine

Prilikom montaže tuš kabine, obavezno silikonirati sve spojeve. Silikon kao zaptivni materijal, otporan je na vodu ali vremenom treba voditi računa o čišćenju ovih spojeva. Preporučuje se provetranje kupatila nakon tuširanja uz ostavljanje otvorenih vrata tuš kabine.

### Održavanje tuš kabine

Nakon svakog korišćenja, preporučljivo je obrisati sva stakla i metalne delove mekanom krpom, čime se uklanja sva zadržana voda. Ovo će pomoći u sprečavanju stvaranja buđi i kamenca, posebno u oblastima gde je prisutna teška voda. Nagomilani kamenac je teško ukloniti.

kod uobičajenog čišćenja tuš kabine, koristite tečne proizvode uz obavezno ispiranje mlakom vodom. Izbegavajte upotrebu grubih i oštih proizvoda, kako biste izbegli eventualna oštećenja. Pri čišćenju koristite mekanu krpu ili sunđer.

**UPOZORENJE:** Ne koristite agresivna i abrazivna sredstva za čišćenje, jer ćete tako uništiti površinu ili zaštitni sloj na tuš kabini. Ne koristite deterdžente u prahu, dok se bezalkoholni tečni deterdženti mogu koristiti. Ni u kom slučaju ne koristite sredstva poput amonijaka, acetona i alkohola jer ćete njima trajno oštetiti tuš kabinu. *Tragovi kamenca se uklanjaju sa 5% sirčetnom kiselinom ili limunovim sokom uz ispiranje mlakom vodom.*