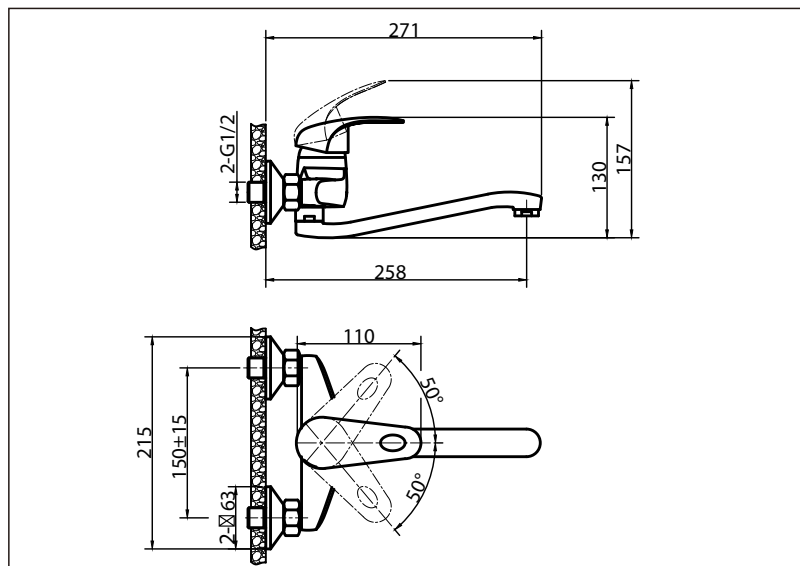


TEHNIČKI LIST



Seriya: **MORAVA**

Šifra proizvoda: **33800019**

TEHNIČKI PODACI

Težina: 0,975Kg

Materijal: Cink

Garancija: 5 god.

Uvoznik: Aqua Promet doo

Zemlja proizvodnje: Kina

RADNI USLOVI

Maksimalni radni pritisak: 5 bar

Preporučeni radni pritisak: 3 bar

Minimalni radni pritisak: 1 bar

Maksimalna dozvoljena temperatura: 70°C

Preporučena temperatura vode: 50°C