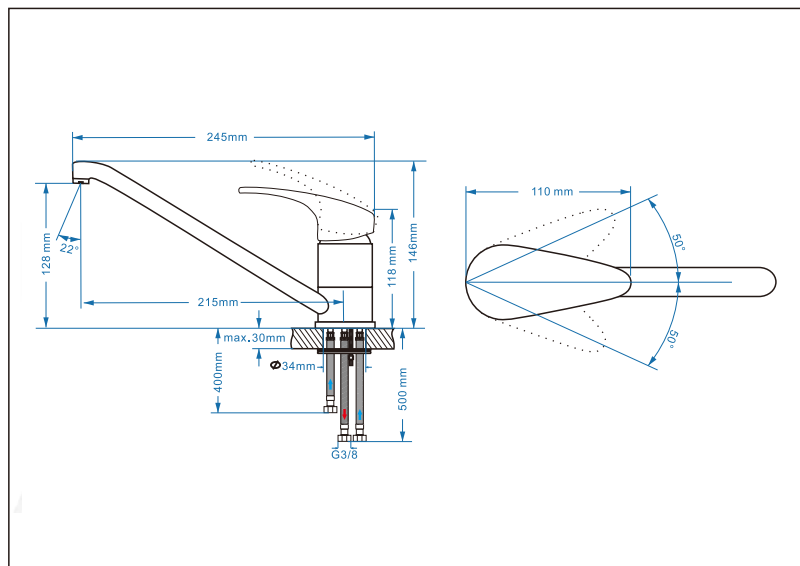


TEHNIČKI LIST



Seriya: **MISISIPI**

Šifra proizvoda: **33800032**

TEHNIČKI PODACI

RADNI USLOVI

Maksimalni radni pritisak: 5 bar

Preporučeni radni pritisak: 3 bar

Minimalni radni pritisak: 1 bar

Maksimalna dozvoljena temperatura: 70°C

Preporučena temperatura vode: 50°C