

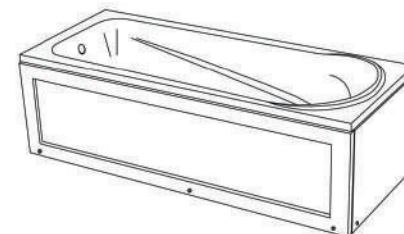
## OBAVEŠTENJE

Kupac ima pravo prigovora (reklamacije) na kupljeni proizvod zbog nedostataka koji su nastali u roku od 6 meseci od dana kupovine. (Zakon o zaštiti potrošača, član 34).

Pri ulaganju reklamacije, podnosi se račun o kupljenom proizvodu i ovo obaveštenje, kao dokaz o identifikaciji proizvoda.

Prigovor se podnosi u toku radnog vremena u prodajnom objektu u kome je proizvod kupljen.

## UPUTSTVO ZA UGRADNJU I UPOTREBU PRAVOUGAONIH KADA



Pre ugradnje obratite pažnju na sledeće napomene:

1. Pre montaže obratite pažnju na ispravnost kade.
2. Pre ugradnje treba nabaviti odgovarajući sifon za kadu.
3. Kada je obložena zaštitnom folijom i u posebnom je pakovanju da ne bi došlo do oštećenja prilikom transporta i tokom manipulacije. Zaštitnu foliju uklonite tek nakon završene montaže. Poželjno je da se dno kade prilikom ugradnje dodatno zaštiti od mehaničkih oštećenja.

### Lista delova za ugradnju:

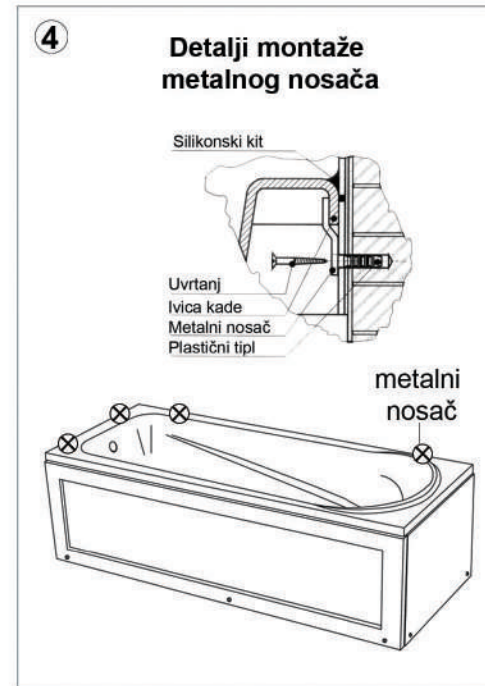
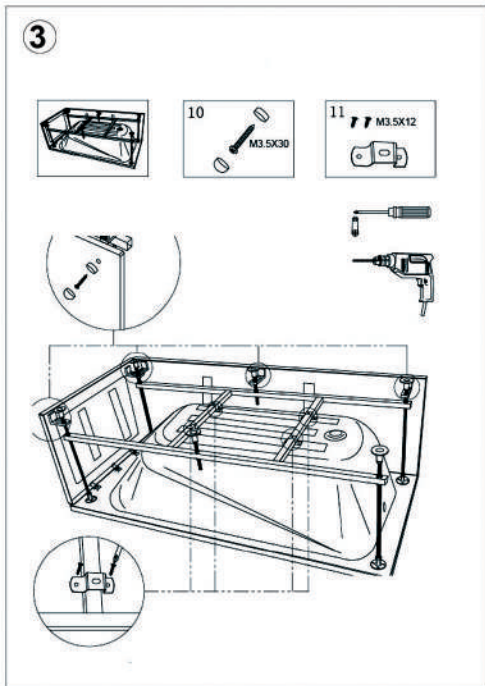
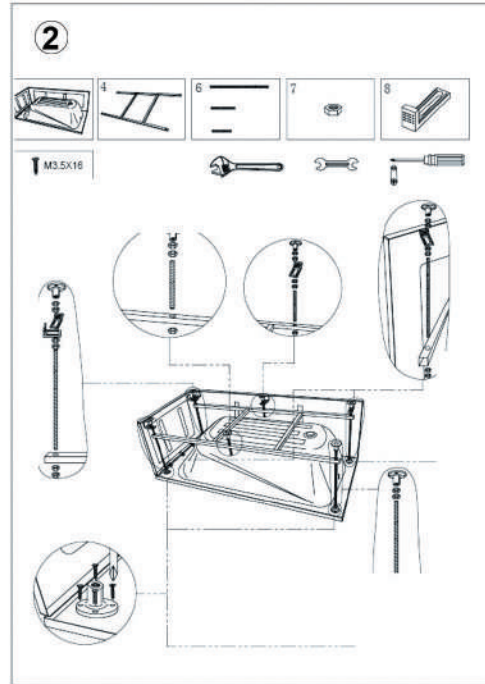
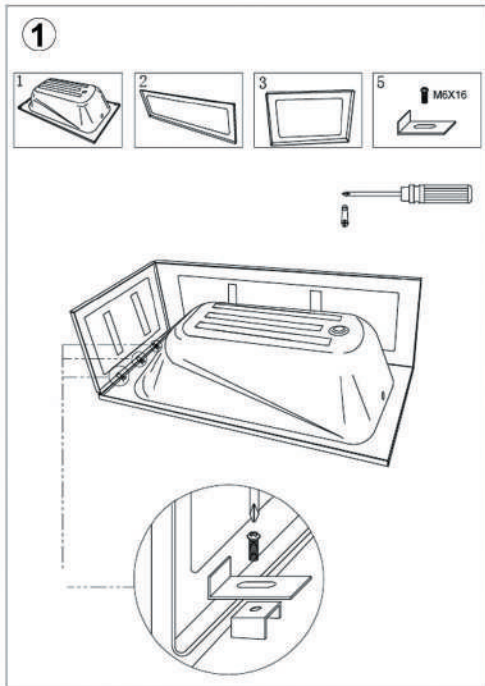


### Potreban alat i pribor:



### Ugradnja kade

Kadu postaviti na odgovarajuće mesto i izvršiti podešavanje visine okretanjem nožica. Voditi računa da rastojanje između donje ivice kade i obloge bude dovoljno, ali ne veće od 3mm što je dovoljno za nanošenje kita. Posle podešavanja kade olovkom ili flomasterom, izvršiti obeležavanje horizontalnih linija na mestima gde se spajaju gornje ivice kade i zidovi. Zatim privremeno ukloniti kadu i u odnosu na obeleženu liniju ucrtati tačke za bušenje i umetanje tiplova prema skici. Umetnuti tiplove u izbušene rupe i priloženim uvrtnjevima pričvrstiti metalne nosače kade.



Montirati odvodni sifon i povezati ga sa kanalizacionim odvodom na zidu ili podu. Kada se zatim postavlja (kači) svojim ivicama na nosače, kako je prikazano na slici, tako da se ona ne može više horizontalno pomerati. Pogledati sliku broj 4.

Kada se kada postavi, potrebno je naštelovati nožice i nivelisati ih sa svih strana. Na delu nožica koje naležu na pod staviti silikonski kit i vratiti kadu kako bi dodatno osigurali vertikalno pomeranje kade. Na mesta naleganja kade na zidove pažljivo naneti silikonski kit otporan na buđ. Kada se može koristiti tek nakon 24h, tj. po stvrdnjavanju silikonskog kita.

Kadu nakon ugradnje napuniti hladnom vodom do polovine kako bi svi elementi "legli", zatim sve spojeve, posebno one gde se pojavljuje izvestan zazor (prazan prostor), popuniti specijalnim silikonskim kitom otpornim na buđ. Reč je o "fugama" između kade i zidova, odnosno ozidanog dela. Posle 24 časa, odnosno kada dođe do vezivanja silikonskog kita i nakon čišćenja i uređenja kade, kada se može koristiti, nakon što se ukloni zaštitna folija koja štiti unutrašnju površinu kade.

#### Održavanje kade

Za jednokratno čišćenje i uređenje kade nakon njene ugradnje, a i nakon toga, važe sledeća pravila:

- Pažljivo i detaljno odstranite sa površine kade sve eventualne čestice maltera, gipsa, mrlja od boje, itd. Najbolje je upotrebiti krpu ili lopaticu od mekog drveta ako je to potrebno.
- Ni pod kojim uslovima ne smeju se koristiti žičana četka, žica za posuđe, ribača četka, staklena vuna, brusni papir (šmirgla), paste za poliranje, ili bilo kakvi drugi tvrdi i oštri predmeti, kao ni abrazivna sredstva.**

- Tragovi ulja ili maziva mogu se ukloniti destilisanim alkoholom.

**UPOZORENJE:** Ne koristiti ni u kom slučaju jake rastvarače kao što su aceton, razređivači za boju i benzin. Takođe se ne smeju koristiti amonijak niti hlorisani preparati. Tragovi kamenca se uklanjaju sa 5% sirćetnom kiselinom ili limunovim sokom uz ispiranje mlakom vodom.

- Vreli predmeti (cigareta, fen i sl.) mogu dovesti do oštećenja kade.

- Za poliranje kade koristiti samo neabrazivna sredstva (specijalne krpe za poliranje, jelensku kožu i sl.) dok se manje ogrebotine mogu polirati finom pastom za poliranje.